



WPD FS

Průtokoměrný člen měřičů tepla na horkou vodu do 130 °C DN 40 ... DN 300

Charakteristika

- Patentované hydrodynamické vyvážení turbíny
- Symetrická regulace - patentově chráněno
- Vodotěsné počítadlo (IP 68)
- Valčkové počítadlo otočné o 358°
- Vyměnitelný měřicí mechanismus
- Bez poškození ověřovací plomby je možno zabudovat až 3 vysílače impulzů (2xRD, 1xOD)
- Optimální protikorózní ochrana za použití práškového laku

POUŽITÍ

Průtokoměrný člen měřiče tepla/ měřiče chladu pro komerční a jednoduché průmyslové aplikaci

DN 50 - 150 vhodný pro fakturační účely

Měření protečeného množství teplé vody do 130°C

Pro měření vysokých trvalých průtoků generovaných např. čerpadlem, zároveň i pro měření velmi nízkých průtoků v mimošpičkových cyklech

Instalace pro horizontální i vertikální polohu

Použití v aplikacích s agresivní vodou (BMF),:

- Demineralizovaná voda
- Louh sodný do 20%
- Slaná voda do 10%
- Chlorovaná voda do 1%
- Roztok glykol-voda do 30%
- Žíravé roztoky s hodnotou ph do 9

Provozní podmínky

- Třída elektromagnetického prostředí: E2
- Třída mechanického prostředí: M1
- Stupeň krytí dle DIN EN 60529: IP 68
- Teplotní rozsah: 10 ... 130 °C

Typové schválení

- Označení DN 50 ...150:
DE-17-MI004-PTB002
CE M-XX* 0102

* Rok výroby

MATERIÁL

| | |
|---------------------------|---------------------|
| Pouzdro | Šedá litina |
| Měřicí mechanismus | Plast |
| Lopatkové koleso | Plast |
| Ostatní použité materiály | Mosaz Nerez ocel |

WPD FS

Průtokoměrný člen měřičů tepla na horkou vodu do 130 °C DN 40 ... DN 300

TECHNICKÉ PARAMETRY

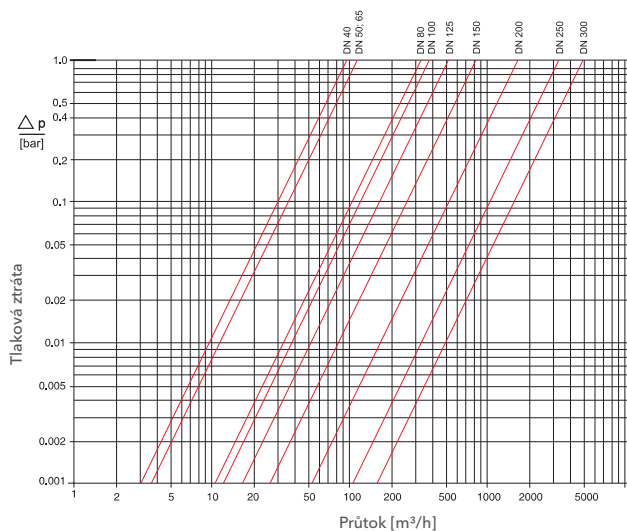
Technické parametry kalibrované výrobcem

| Jmenovitý průměr | DN | 40 | 50 | 65 | 80 | 100 | 125 | 150 | 200 | 250 | 300 | |
|------------------|---|-------------------|------|------|-----|------|-----|-----|-----|-----|------|------|
| Q_{max} | Maximální špičkový průtok 1x 24hod. po dobu životnosti nebo 1,2 x Q_{max} během 5 min | m ³ /h | 20 | 30 | 60 | 90 | 140 | 200 | 300 | 500 | 1000 | 1200 |
| Q_n | Trvalý průtok | m ³ /h | 10 | 15 | 25 | 45 | 70 | 100 | 150 | 250 | 500 | 600 |
| Q_t | Přechodový průtok | m ³ /h | 1.8 | 1.8 | 2.0 | 3.2 | 4.8 | 8.0 | 12 | 20 | 45 | 50 |
| Q_{min} | Minimální průtok | m ³ /h | 0.6 | 0.6 | 1.0 | 1.4 | 2.0 | 3.5 | 4.5 | 8 | 20 | 25 |
| | Rozběh | m ³ /h | 0.25 | 0.25 | 0.3 | 0.35 | 0.6 | 1.1 | 1.7 | 2.0 | 10 | 15 |

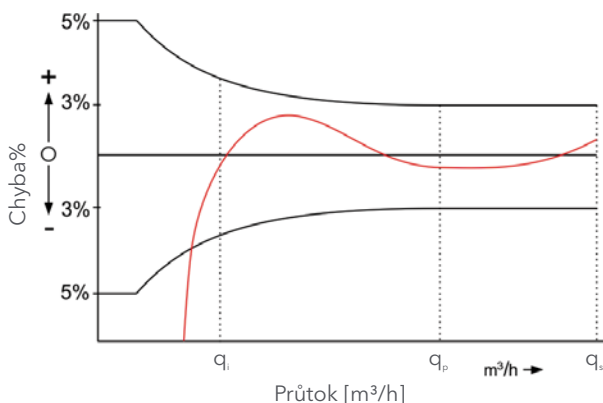
Technické parametry dle DIN EN 1434

| Jmenovitý průměr | DN | 50 | 65 | 80 | 100 | 125 | 150 | |
|------------------|--|-------------------|-----|-----|-----|-----|-----|-----|
| q_s | Přetížení | m ³ /h | 30 | 50 | 80 | 120 | 200 | 300 |
| q_p | Trvalý průtok pro horizontální polohu | m ³ /h | 15 | 25 | 40 | 60 | 100 | 150 |
| q_{lh} | Minimální průtok pro horizontální polohu | m ³ /h | 0.6 | 1 | 1.6 | 2.4 | 4 | 6 |
| q_{lv} | Minimální průtok pro vertikální polohu | m ³ /h | 1.5 | 2.5 | 4 | 6 | 10 | 15 |
| q_p / q_i | Rozsah pro horizontální polohu | | 25 | 25 | 25 | 25 | 25 | 25 |
| q_p / q_i | Rozsah pro vertikální polohu | | 10 | 10 | 10 | 10 | 10 | 10 |

Typická křivka tlakových ztrát



Typická křivka chyb

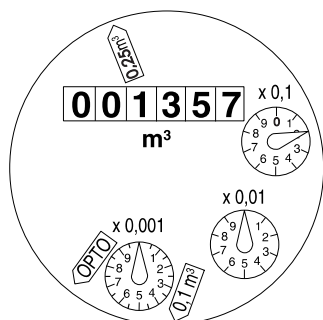


q_s = maximální špičkový průtok

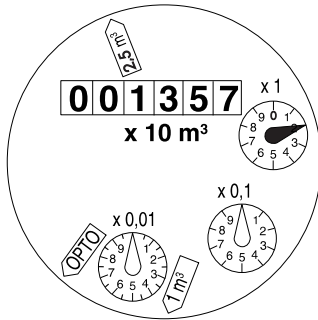
q_p = trvalý průtok $\pm 3\%$

q_i = minimální průtok $\pm 5\%$

Číselník



DN 40 ... DN 125




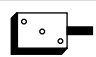
DN 150 ... DN 300

| Jmenovitý průměr DN | Nejmenší odečitatelná hodnota m ³ | Největší odečitatelná hodnota m ³ |
|---------------------|--|--|
| 40... 125 | 0.0005 | 1 000 000 |
| 150... 300 | 0.005 | 10 000 000 |

WPD FS

Průtokoměrný člen měřičů tepla na horkou vodu do 130 °C DN 40 ... DN 300

HODNOTA IMPUSLŮ

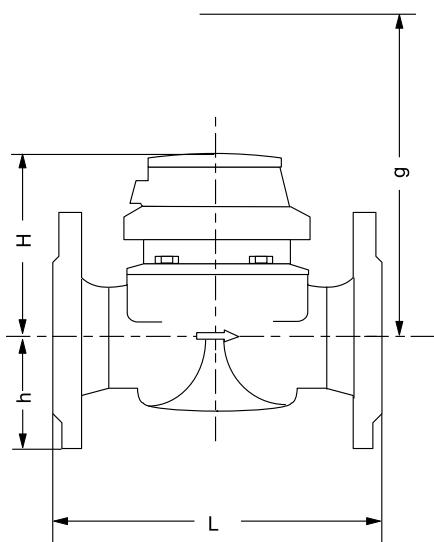
| Typ impulsního vysílače | | hodnota impulsu | |
|-------------------------|---|--|---|
| | | DN 50 ... DN 100 | DN 150 ... DN 300 |
| RD02 / RD022 |  | 0.25 a 0.1 m ³ nebo 0.25 a 0.025 m ³ | 1 a 2.5 m ³ nebo 2.5 a 0.25 m ³ |
| OD 02 |  | 0.001 m ³ | 0.01 m ³ |
| OD 04 | | 0.01 m ³ | 0.1 m ³ |

ROZMĚRY A HMOTNOST



| Jmenovitý průměr | | DN | 40 | 50 | 50 | 65 | 65 | 80 | 80 | 100 | 100 | 125 | 150 | 150 | 200 | 250 | 300 | |
|------------------|---------------------|----|-----|-----|-----|------|------|------|------|------|------|------|------|------|------|------|------|-----|
| Rozměry | Stavební délka L *) | mm | 220 | 200 | 270 | 200 | 300 | 225 | 300 | 250 | 360 | 250 | 300 | 500 | 350 | 450 | 500 | |
| | výška | H | mm | 120 | 120 | 120 | 120 | 120 | 150 | 150 | 150 | 150 | 160 | 177 | 177 | 206 | 231 | 256 |
| | | h | mm | 69 | 73 | 73 | 85 | 85 | 95 | 95 | 105 | 105 | 118 | 135 | 135 | 162 | 194 | 226 |
| | | g | mm | 200 | 200 | 200 | 200 | 200 | 270 | 270 | 270 | 270 | 280 | 356 | 356 | 441 | 466 | 491 |
| Hmotnost | vodoměr komplet | kg | 7.4 | 7.7 | 9.5 | 10.0 | 11.9 | 14.0 | 16.1 | 18.0 | 20.0 | 20.5 | 35.5 | 43.8 | 50.5 | 72.3 | 99.3 | |
| | měřicí mechanismus | kg | 1.4 | 1.4 | 1.4 | 1.4 | 1.4 | 3.0 | 3.0 | 3.0 | 3.0 | 3.0 | 5.5 | 5.5 | 7.5 | 7.5 | 7.5 | |
| | pouzdro | kg | 6.0 | 6.3 | 8.1 | 8.6 | 10.5 | 11.0 | 13.1 | 15.0 | 17.0 | 17.5 | 30.0 | 38.3 | 43.0 | 71.3 | 91.8 | |

*) Jiné stavební délky na požadavek

Rozměrový náčrtok



Montáž

| | | |
|----------------|----------------------------|---|
| Potrubí | horizontální vertikální |  |
| Hlava vodoměru | směrem nahoru do stranu |  |

Montážní požadavky

- Uklidňující délka před vodoměrem 3 x DN
- Žádné omezení průtoku přímo za vodoměrem, např. redukce potrubí

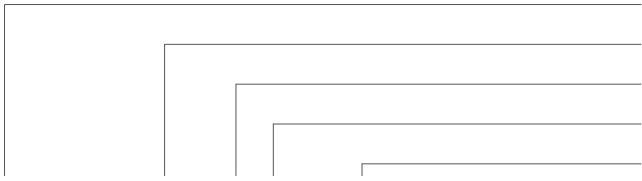
DOSTUPNÉ PŘEVEDENÍ

| Jmenovitý průměr | DN | 40 | 50 | 65 | 80 | 100 | 125 | 150 | 200 | 250 | 300 |
|------------------|----|-----|-----|-----|-----|-----|-----|-----|-----|-----|-----|
| Stavební délka | mm | 220 | 200 | 200 | 225 | 250 | 250 | 300 | 350 | 450 | 500 |
| | mm | ... | 270 | 300 | 300 | 360 | ... | 500 | ... | ... | ... |

WPD FS

Průtokoměrný člen měřičů tepla na horkou vodu do 130 °C DN 40 ... DN 300

Příklad objednávky

| | |
|---|---------------------|
|  | Typ |
| | Jmenovitý průměr |
| | Teplota |
| | Pracovní tlak |
| | Stavební délka |
| WPD FS, DN 50, 130/16, L = 200 mm, 0,25/0.1 m³ | Hodnota impulsu |
| výtání dle EN 1092 PN 16 | Přírubové připojení |



Xylem.com | Sensus.com

Xylem Česká republika spol. s r.o. | Walterovo náměstí 329/3 | 158 Praha 5 - Jinonice

+ 420 608710211 | info.cz@xylem.com | sensus.com

© 2020 Sensus. Všechny zakoupené výrobky a poskytované služby podléhají podmínkám prodeje společnosti Sensus, které jsou k dispozici na adrese www.sensus-opravy.cz. Společnost Sensus si vyhrazuje právo upravit tyto podmínky dle vlastního uvážení bez upozornění zákazníka. Logo Sensus a všechny uváděné produkty nebo služby Sensus jsou registrované ochranné známky společnosti Sensus.

Tento dokument slouží pouze pro informační účely a SENSUS V TOMTO DOKUMENTU NEPOSKYTUJE ŽÁDNÉ VÝSLOVNÉ ZÁRUKY VČETNĚ ZÁRUK TÝKAJÍCÍCH SE VHODNOSTI POUŽITÍ PRO URČITÝ ÚČEL A OBCHODOVATELNOSTI. JÁKEKOLIV JINÉ NEZ UVEDENÉ POUŽITÍ VÝROBKŮ, KTERÉ NENÍ VÝSLOVNĚ POVOLENO, JE ZAKÁZÁNO.